

PREFA VELIM

PREFA VELIM s.r.o.

Palackého 124

281 01 Velim

IČO: 05720648

DIČ: CZ05720648

Sídlo: Choťánky 173, 290 01 Poděbrady

expedice: Jiřina Jiříčková

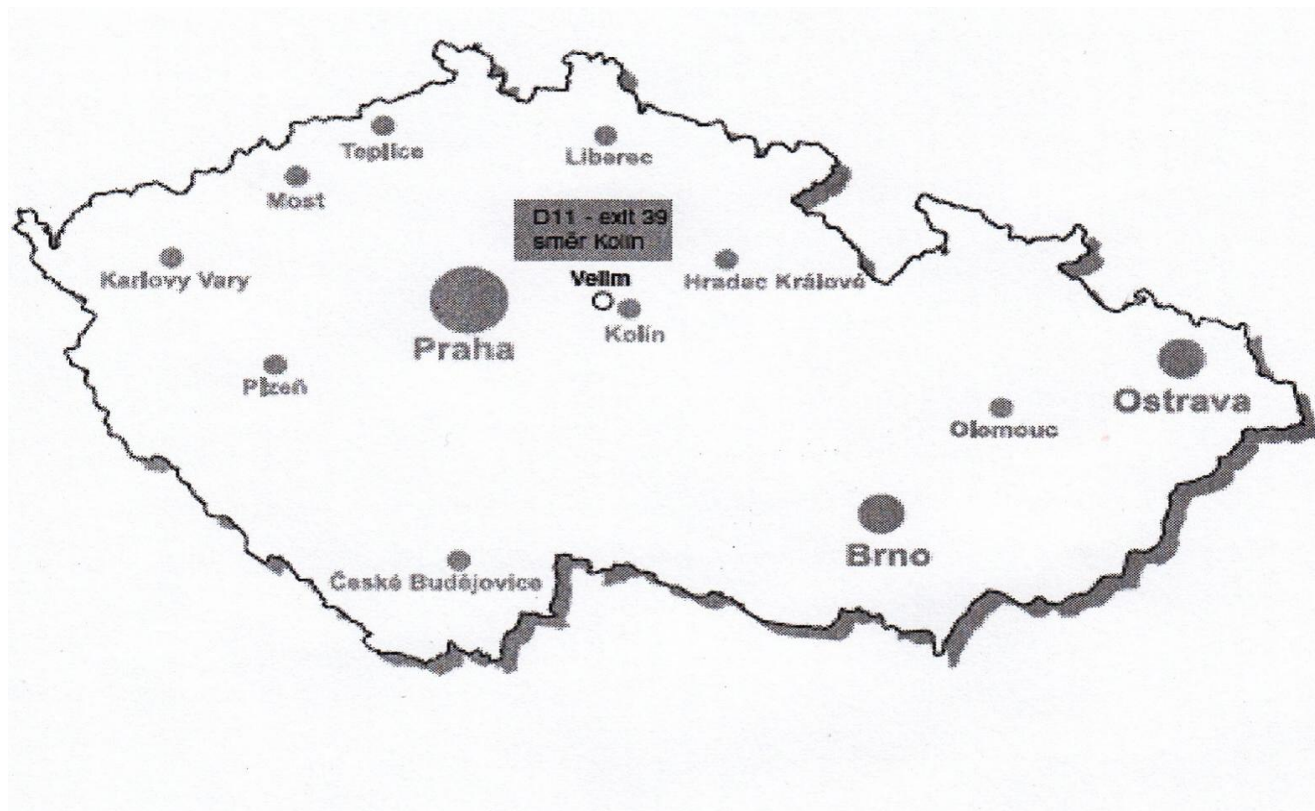
mob.: 603 471 026

e-mail: vyroba@prefavelim.cz

CENÍK

od 1.4.2022


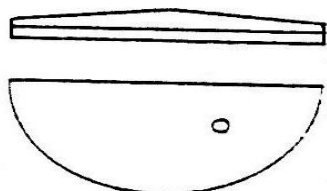
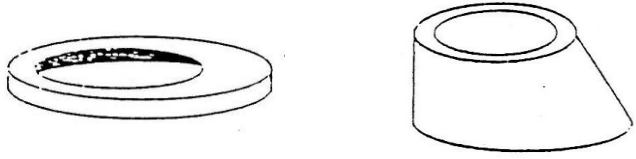
- PLOTOVÉ A VINOHRADNICKÉ SLOUPKY
- PRŮMYSLOVÉ PLOTY
- STROPNÍ DESKY
- PŘEKLADY
- STROPNÍ PANELY
- SILNIČNÍ PANELY
- CHODNÍKOVÉ DESKY
- STUDNÍČNÍ SKRUŽE
- ZÁKRYTOVÉ DESKY NA SKRUŽE
- ŽLABOVÉ DÍLCE
- BETONOVÉ SMĚSI
- BETONOVÉ VÝROBKY DLE PŘÁNÍ ZÁKAZNÍKA



IČO: 05720648
DIČ: CZ05720648

Ceník 2022

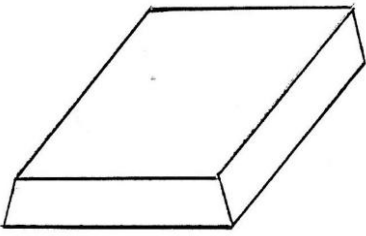
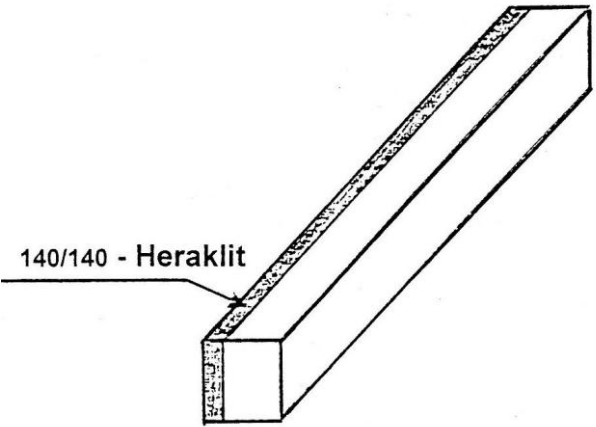
expedice: Jiřina Jříčková
mob.: 603 471 026
e-mail: vyroba@prefavelim.cz

Označení	Rozměry v mm			Objem m ³	Hmotnost kg	Cena bez DPH	Cena s DPH 21%
	L	B	H				
							
Studniční skruže							
TBH 70	700 / 300 / 90			0,075	150	759,-	918,-
TBH 80	800 / 300 / 90			0,083	166	810,-	980,-
TBH 100 / 30	1000 / 300 / 90			0,100	200	875,-	1 059,-
TBH 150 / 50	1500 / 500 / 120			0,328	660	4 554,-	5 510,-
Skruž 80 / 50 / 7	800 / 500 / 70			0,082	165	902,-	1 091,-
Skruž 100 / 30 / 7	1000 / 300 / 70			0,098	195	847,-	1 025,-
Skruž 100 / 50 / 7	1000 / 500 / 70			0,150	350	1 188,-	1 438,-
							
Zákrytové desky zámkové							
TZP 90	900 / 70 / 60			0,041	100	1 082,-	1 309,-
TZP 100	1000 / 70 / 60			0,051	120	1 216,-	1 471,-
TZP 110	1100 / 70 / 60			0,062	150	1 298,-	1 571,-
TZP 130	1300 / 70 / 60			0,086	210	1 458,-	1 764,-
TZP 150	1500 / 100 / 80			0,159	380	2 558,-	3 095,-
TZP 170	1700 / 100 / 80			0,204	490	3 429,-	4 149,-
TZP 200	2000 / 100 / 80			0,283	680	4 923,-	5 957,-
TZP 225	2250 / 100 / 90			0,318	764	5 555,-	6 722,-
							
Konus, přechodové desky							
TBS 2 - 60	Ø 1000 / 600 / 600			0,152	365	1 854,-	2 243,-
Přechodová deska	Ø 1300 / 600 / 100			0,104	250	2 926,-	3 541,-
Přechodová deska	Ø 1300 / 600 / 200			0,209	500	5 005,-	6 056,-
TZP 80 na konus	Ø 800 / 100			0,046	110	1 386,-	1 677,-

IČO: 05720648
DIČ: CZ05720648

Ceník 2022

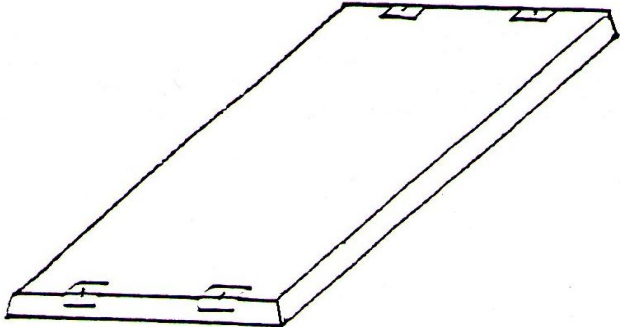
expedice: Jiřina Jiříčková
mob.: 603 47 1026
e-mail: vyroba@prefavelim.cz

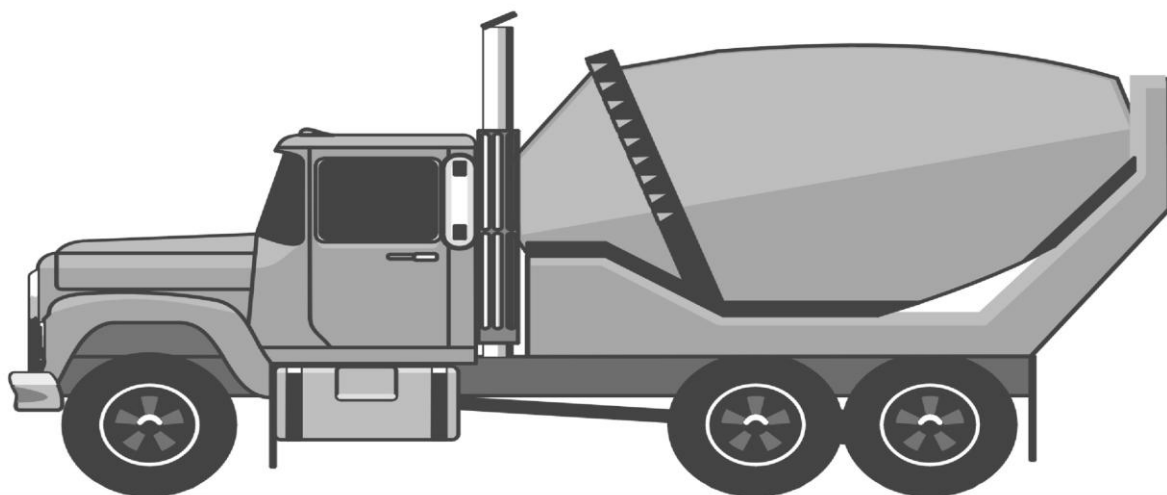
Označení	Rozměry v mm L B H	Dov. zátěž KN / m ²	Objem m ³	Hmotnost kg	Cena bez DPH	Cena s DPH 21%
						
Stropní desky PZD						
PZD 26 / 10	590 / 290 / 90	3,80	0,015	35	237,-	287,-
PZD 27 / 10	890 / 290 / 90	3,80	0,023	55	363,-	439,-
PZD 28 / 10	1190 / 290 / 90	3,09	0,030	72	457,-	553,-
PZD 29 / 10	1490 / 290 / 90	2,61	0,037	89	523,-	633,-
PZD 30 / 10	1790 / 290 / 90	1,93	0,045	108	594,-	719,-
PZD 31 / 10	2090 / 290 / 90	2,01	0,053	127	710,-	859,-
PZD 47 / 10	2390 / 290 / 90	1,95	0,069	166	902,-	1 091,-
PZD 48 / 10	2690 / 290 / 90	1,95	0,078	187	1 001,-	1 211,-
PZD 49 / 10	2990 / 290 / 90	1,95	0,087	209	1 205,-	1 458,-
PZD 50 / 10	3290 / 290 / 90	1,95	0,095	228	1 410,-	1 706,-
						
Překlady okenní RZP						
RZP 1 / 90	890 / 140 / 140	3,97	0,018	43	322,-	390,-
RZP 1 / 120	1190 / 140 / 140	3,97	0,023	55	385,-	466,-
RZP 1 / 150	1490 / 140 / 140	3,97	0,029	70	467,-	565,-
RZP 1 / 180	1790 / 140 / 140	3,97	0,035	84	594,-	719,-
RZP 2 / 210	2090 / 140 / 140	3,97	0,042	101	702,-	850,-
RZP 2 / 240	2390 / 140 / 140	3,97	0,047	113	803,-	972,-
RZP 2 / 255	2540 / 140 / 140	3,97	0,050	120	860,-	1 041,-
RZP 2 / 285	2840 / 140 / 140	3,97	0,056	134	975,-	1 180,-
RZP 2 / 300	2990 / 140 / 140	3,97	0,059	142	1 080,-	1 307,-

IČO: 05720648
DIČ: CZ05720648

Ceník 2022

expedice: Jiřina Jiříčková
mob.: 603 471 026
e-mail: vyroba@prefavelim.cz

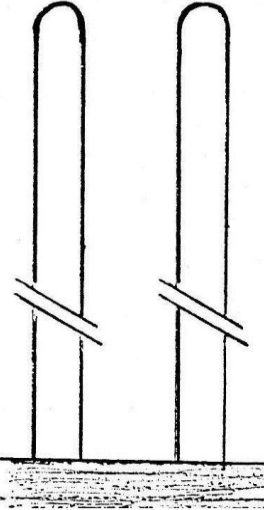
Označení	Rozměry v mm			Objem m ³	Hmotnost kg	Cena bez DPH	Cena s DPH 21%
	L	B	H				
							
Silniční panely standartní							
Zubatice pojezdová	800 / 450 / 150			0,054	130	633,-	766,-
KZD 300 / 100 / 15	3000 / 1000 / 150			0,450	1 080	3 590,-	4 344,-
KZD 300 / 120 / 15	3000 / 1200 / 150			0,540	1 300	4 300,-	5 203,-
KZD 360 / 120 / 15	3600 / 1200 / 150			0,648	1 555	5 170,-	6 256,-
KZD 300 / 150 / 15	3000 / 1500 / 150			0,675	1 620	5 380,-	6 510,-
KZD 300 / 200 / 15	3000 / 2000 / 150			0,900	2 160	7 175,-	8 682,-
Silniční panely zesílené							
KZD 300 / 100 / 18	3000 / 1000 / 180			0,540	1 300	4 170,-	5 046,-
KZD 300 / 150 / 18	3000 / 1500 / 180			0,810	1 950	6 250,-	7 563,-
KZD 300 / 200 / 18	3000 / 2000 / 180			1,080	2 590	8 335,-	10 085,-
KZD 300 / 100 / 21,5	3000 / 1000 / 215			0,645	1 550	4 830,-	5 844,-
KZD 300 / 150 / 21,5	3000 / 1500 / 215			0,968	2 320	6 883,-	8 328,-
KZD 300 / 200 / 21,5	3000 / 2000 / 215			1,290	3 100	9 153,-	11 075,-



IČO: 05720648
DIČ: CZ05720648

Ceník 2022

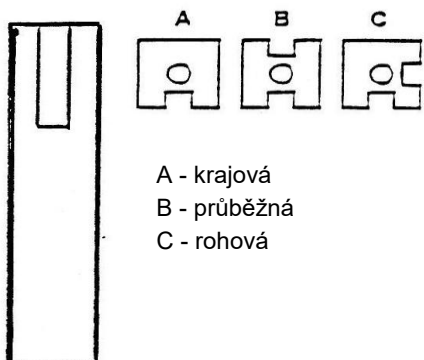
expedice: Jiřina Jiříčková
mob.: 603 471 026
e-mail: vyroba@prefavelim.cz

Označení	Rozměry v mm			Objem m ³	Hmotnost kg	Cena bez DPH	Cena s DPH 21%
	L	B	H				
							
Plotové sloupky 10/10							
KZV 220	2200	100	100	0,022	53	429,-	519,-
KZV 240	2400	100	100	0,024	58	473,-	572,-
KZV 260	2600	100	100	0,026	62	517,-	626,-
KZV 280	2800	100	100	0,028	67	534,-	646,-
Sadové a vinohradnické sloupky 8/8							
KZS 220	2200	80	80	0,014	34	336,-	407,-
KZS 240	2400	80	80	0,015	37	358,-	433,-
KZS 260	2600	80	80	0,017	40	413,-	500,-
KZS 280	2800	80	80	0,018	43	468,-	566,-
Desky chodníkové							
Deska 30 / 30 / 4	300	300	40	0,004	9	58,-	70,-
Deska 50 / 50 / 6	500	500	60	0,015	36	133,-	161,-
Deska 50 / 15 / 4,2	500	150	42	0,003	8	51,-	62,-

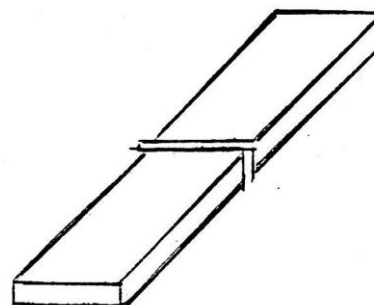
IČO: 05720648
DIČ: CZ05720648

Ceník 2022

expedice: Jiřina Jiříčková
mob.: 603 471 026
e-mail: vyroba@prefavelim.cz



PLOTOVÉ DÍLCE



Označení	Rozměry v mm			Objem m ³ / m	Hmotnost kg / bm	Cena / bm bez DPH	Cena / bm s DPH 21%
	L	B	H				
Betonové patky							
PP 100 / 20 / 20	1000 / 200 / 200			0,040	96	633,-	766,-

Patka 200 / 200 má otvor Ø 71 mm do hloubky 500 mm.

Patky možno vyrobit bez otvoru (plné) nebo při výrobě zabudovat zámečnický výrobek.

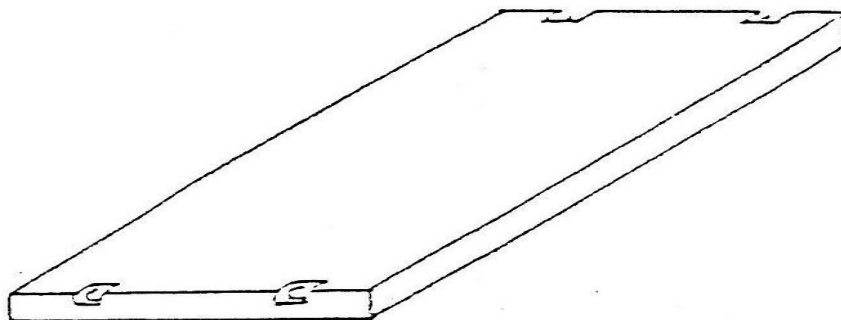
Betonová deska šíře 300 mm	Rozměry v mm			Objem m ³	Hmotnost kg	Cena bez DPH	Cena s DPH 21%
	L	B	H				
PD 200 / 30 / 6	2000	300	60	0,036	87	529,-	640,-
PD 210 / 30 / 6	2100	300	60	0,038	91	558,-	675,-
PD 220 / 30 / 6	2200	300	60	0,040	95	587,-	710,-
PD 230 / 30 / 6	2300	300	60	0,041	99	610,-	738,-
PD 240 / 30 / 6	2400	300	60	0,043	104	638,-	772,-
PD 250 / 30 / 6	2500	300	60	0,045	109	667,-	807,-
PD 260 / 30 / 6	2600	300	60	0,047	113	690,-	835,-
PD 270 / 30 / 6	2700	300	60	0,049	118	720,-	871,-
PD 280 / 30 / 6	2800	300	60	0,050	121	742,-	898,-
PD 290 / 30 / 6	2900	300	60	0,052	125	770,-	932,-
PD 300 / 30 / 6	3000	300	60	0,054	130	805,-	974,-
Betonová deska šíře 600 mm							
PD 200 / 60 / 6	2000	600	60	0,072	173	1 075,-	1 301,-
PD 210 / 60 / 6	2100	600	60	0,077	182	1 133,-	1 371,-
PD 220 / 60 / 6	2200	600	60	0,079	190	1 185,-	1 434,-
PD 230 / 60 / 6	2300	600	60	0,083	198	1 236,-	1 496,-
PD 240 / 60 / 6	2400	600	60	0,087	209	1 294,-	1 566,-
PD 250 / 60 / 6	2500	600	60	0,090	217	1 346,-	1 629,-
PD 260 / 60 / 6	2600	600	60	0,094	225	1 403,-	1 698,-
PD 270 / 60 / 6	2700	600	60	0,097	234	1 455,-	1 761,-
PD 280 / 60 / 6	2800	600	60	0,101	242	1 507,-	1 823,-
PD 290 / 60 / 6	2900	600	60	0,104	250	1 564,-	1 892,-
PD 300 / 60 / 6	3000	600	60	0,108	259	1 616,-	1 955,-
Betonové deska šíře 1 000 mm							
PD 300 / 100 / 10	3000	1000	100	0,300	720	3 680,-	4 453,-
PD 300 / 100 / 8	3000	1000	80	0,239	574	1 956,-	3 577,-
Betonová deska šíře 2 000 mm							
PD 300 / 200	3000	2000	100	0,600	1440	7 360,-	8 906,-

Betonové desky možno vyrobit i na jinou délku než je výše uvedeno, maximálně do 3 000 mm.

IČO:05720648
DIČ: CZ05720648

Ceník 2022

expedice: Jiřina Jiříčková
mob.: 603 471 026
e-mail: vyroba@prefavelim.cz

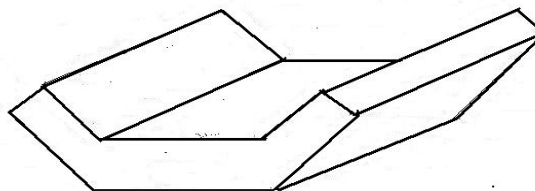
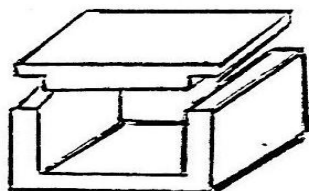
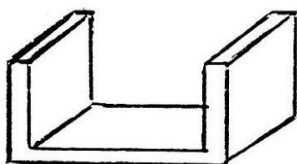


Stropní panely PZD plné

Označení	Tloušťka v mm	Maximální délka v mm	Cena / m3 bez DPH	Cena / m3 s DPH 21%
Stropní panely plné - PZD	160	4 500	10 810,-	13 080,-
	180	5 500		
	200	6 000		

Zastropění se naceňuje individuálně vzhledem k projektu stropní konstrukce.

Označení	Rozměry v mm L B H	Objem m3	Hmotnost kg	Cena bez DPH	Cena s DPH 21%
Zlabové dílce					
Žlab TBM 1 - 60	300 / 600 / 80	0,016	39	118,-	143,-
U blok armovaný, stěna 50 mm	500 / 400 / 250	0,020	49	402,-	486,-
Deska na U blok	1000 / 400 / 80	0,029	71	528,-	639,-



IČO: 05720648
DIČ: CZ025720648

Ceník 2022

expedice: Jiřina Jiříčková
mob.: 603 471 026
e-mail: vyroba@prefavelim.cz

Zavhlé betony dle ČSN EN 206-1 Z3

Druh BS	Konzistence	Cena / m3 bez DPH	Cena / m3 s DPH 21%
C -/7,5 (B 7,5)	S1, S3	2 020,-	2 444,-
C 8/10 (B 10)	S1, S3	2 165,-	2 620,-
C -/12,5	S1, S3	2 295,-	2 777,-
C 12/15 (B 15)	S1, S3	2 427,-	2 937,-
C 16/20 (B 20)	S1, S3	2 475,-	2 995,-
C 20/25 (B 25)	S1, S3	2 545,-	3 080,-
C 25/30 (B 30)	S1, S3	2 625,-	3 176,-
C 30/37 (B 35)	S1, S3	2 820,-	3 412,-

CENÍK DOPRAVY BETONOVÝCH SMĚSÍ

PRO OBLAST ČECHY PLATNÝ pro rok 2022

MIX - objem 5 m3 : Cena v Kč za jeden obrat (vzdálenost z betonárny na stavbu a zpět)

Tarifní pásmo v km	Cena bez DPH	Cena s DPH 21%
1 » 4	920,-	1 113,-
4 » 6	990,-	1 198,-
6 » 8	1 095,-	1 325,-
8 » 10	1 265,-	1 531,-
10 » 12	1 500,-	1 815,-
12 » 14	1 600,-	1 936,-
14 » 16	1 850,-	2 239,-
16 » 18	1 960,-	2 372,-
18 » 20	2 100,-	2 541,-
20 - 22	2 200,-	2 662,-
22 - 24	2 300,-	2 783,-
24 - 26	2 420,-	2 928,-
26 - 28	2 500,-	3 025,-
28 - 30	2 650,-	3 207,-
30 - 32	2 800,-	3 388,-
32 - 34	2 950,-	3 570,-
34 - 36	3 000,-	3 630,-
36 - 38	3 100,-	3 751,-
38 - 40	3 200,-	3 872,-
40 - 44	3 400,-	4 114,-
44 - 48	3 500,-	4 235,-

V ceně dopravného (za jeden obrat) je zahrnuto: jízda na stavbu a zpět, nakládka a vykládka vozidla. Při vykládce na stavbě delší než 30 minut se čekání na stavbě vykazuje na dodacím listě zvlášť s povinností podpisu zákazníkem a takto potvrzené se účtuje ve výši **90,- Kč** za každých dalších 15 minut zdržení na stavbě. Tarifní pásmo je vzdálenost mezi betonárnou a místem vykládky - dopravně povolenou trasou pro mixy v souladu s místními předpisy.